



«MEDI» - 7,6 m²

Kaarimallinen kennolevykasvihuone
Tekniset tiedot

Kasatun kasvihuoneen mitat:

Leveys - 1,9 m

Korkeus - 1,65 m

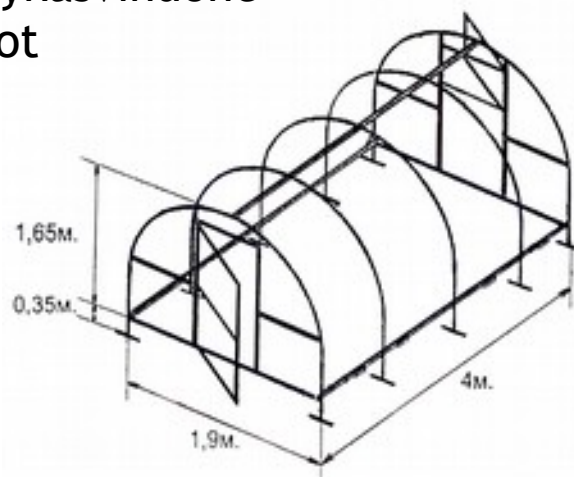
Pituus - 4,02 m

Korkeus maasta/äärimita - 2,0 m (jaloilla)

Kaarien väli - 1 m.

Valmistettu sinkityistä neliöputkista 20x20 mm

Kennolevy paksu - 4 mm



Kasvihuoneen rungon paino

43 (±1)kg

Kasvihuoneen paino polykarbonaatin kanssa

58 (±1)kg

Kasvihuone on tarkoitettu hedelmien, kasvien ja kukkien kasvatukseen suojatussa maaperässä kevät- ja kesäkautena.

oy noark ab, Sanismäentie 2, 07280 ILOLA
noark@samaria.fi Puh. 010 231 3790