



Kaarimallinen kennolevykasvihuone Tekniset tiedot

Kasatun kasvihuoneen mitat:

Leveys - 1,03 m

Korkeus - 0,75 m

Pituus - 2,0 m

Kaarien väli - 1,0 m

Valmistettu sinkityistä neliöputkista 20x20 mm

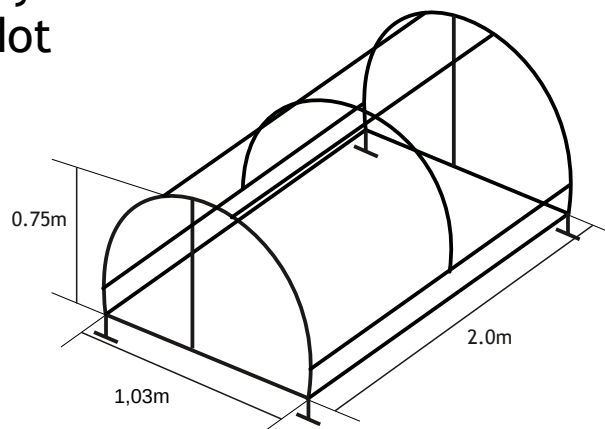
Kennolevy paksu - 4 mm

Kasvihuoneen rungon paino

25(±1) kg

Kasvihuoneen paino polykarbonaatin kanssa

28(±1) kg



Kasvihuone on tarkoitettu hedelmien, kasvien ja kukkien kasvatukseen suojatussa maaperässä kevät- ja kesäkautena.

oy noark ab, Sanismäentie 2, 07280 ILOLA
noark@samaria.fi Puh. 010 231 3790