



# «MINI» - 3,2 m<sup>2</sup>

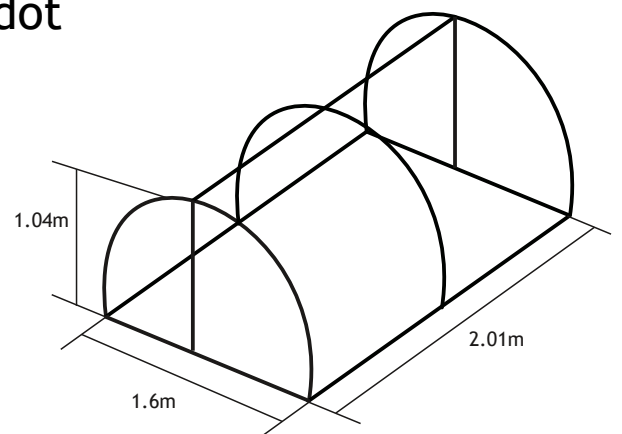
## Kaarimallinen kennolevykasvihuone Tekniset tiedot

Kasatun kasvihuoneen mitat:

Leveys - 1,6 m  
Korkeus - 1,04 m  
Pituus - 2,01 m  
Kaarein väli - 1,0 m

Valmistettu sinkityistä vihreäksi jauhemaalatuista  
neliöputkista 25x25 mm  
Kennolevy paksu - 4 mm

Kasvihuoneen rungon paino 30,5(±2) kg  
Kasvihuoneen paino polykarbonaatin kanssa 38(±2) kg



Kasvihuone on tarkoitettu hedelmien, kasvien ja kukkien kasvatukseen suojatussa maaperässä kevät- ja kesäkautena.

oy noark ab, Sanismäentie 2, 07280 ILOLA  
noark@samaria.fi Puh. 010 231 3790